

HEIZKAMINEINSÄTZE VON BRUNNER



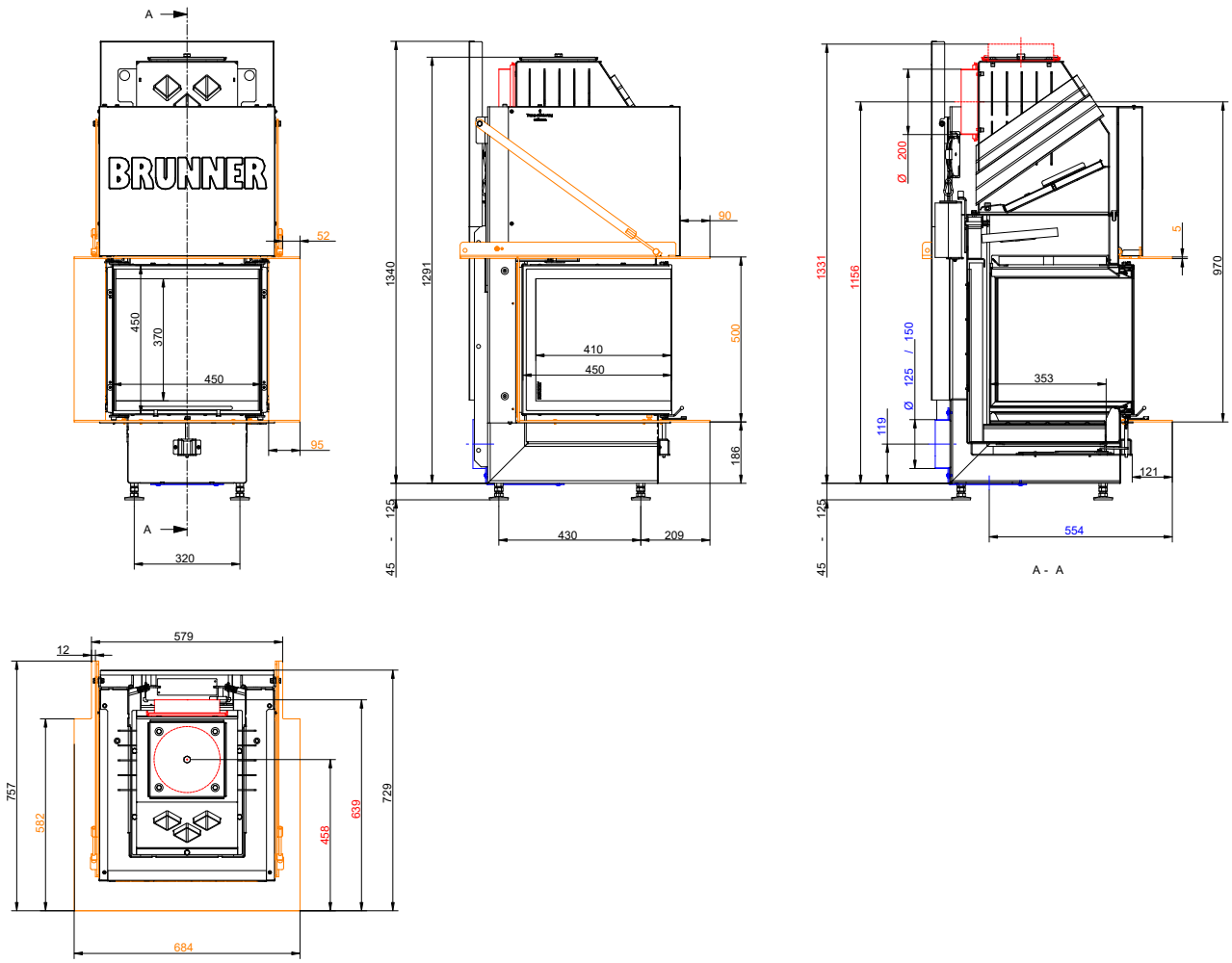
BKH Panorama 45-45-45-45 green

Stand: 2024-07-09

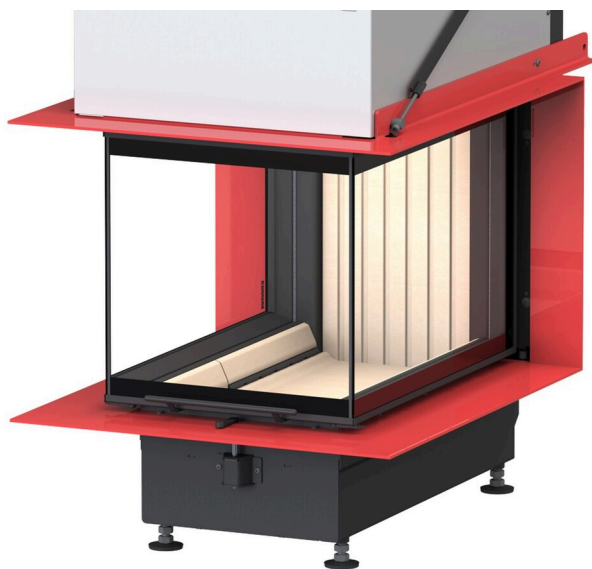


BRUNNER[®]
heizen auf bayerisch.

Maßblätter - BKH Panorama 45-45-45-45 green

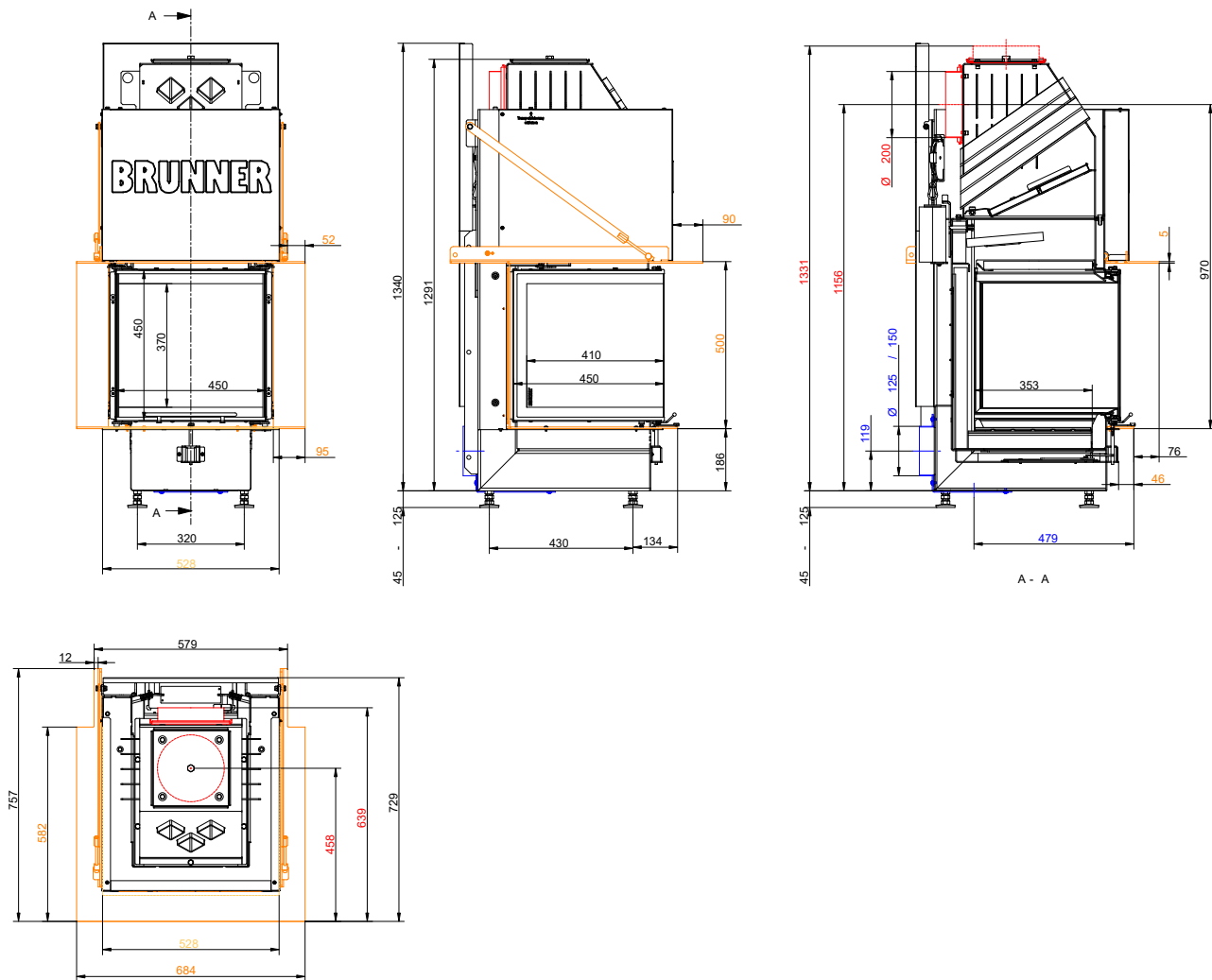


... mit Stahlhaube und Feuertisch



... Feuertisch rot dargestellt

Maßblätter - BKH Panorama 45-45-45-45 green

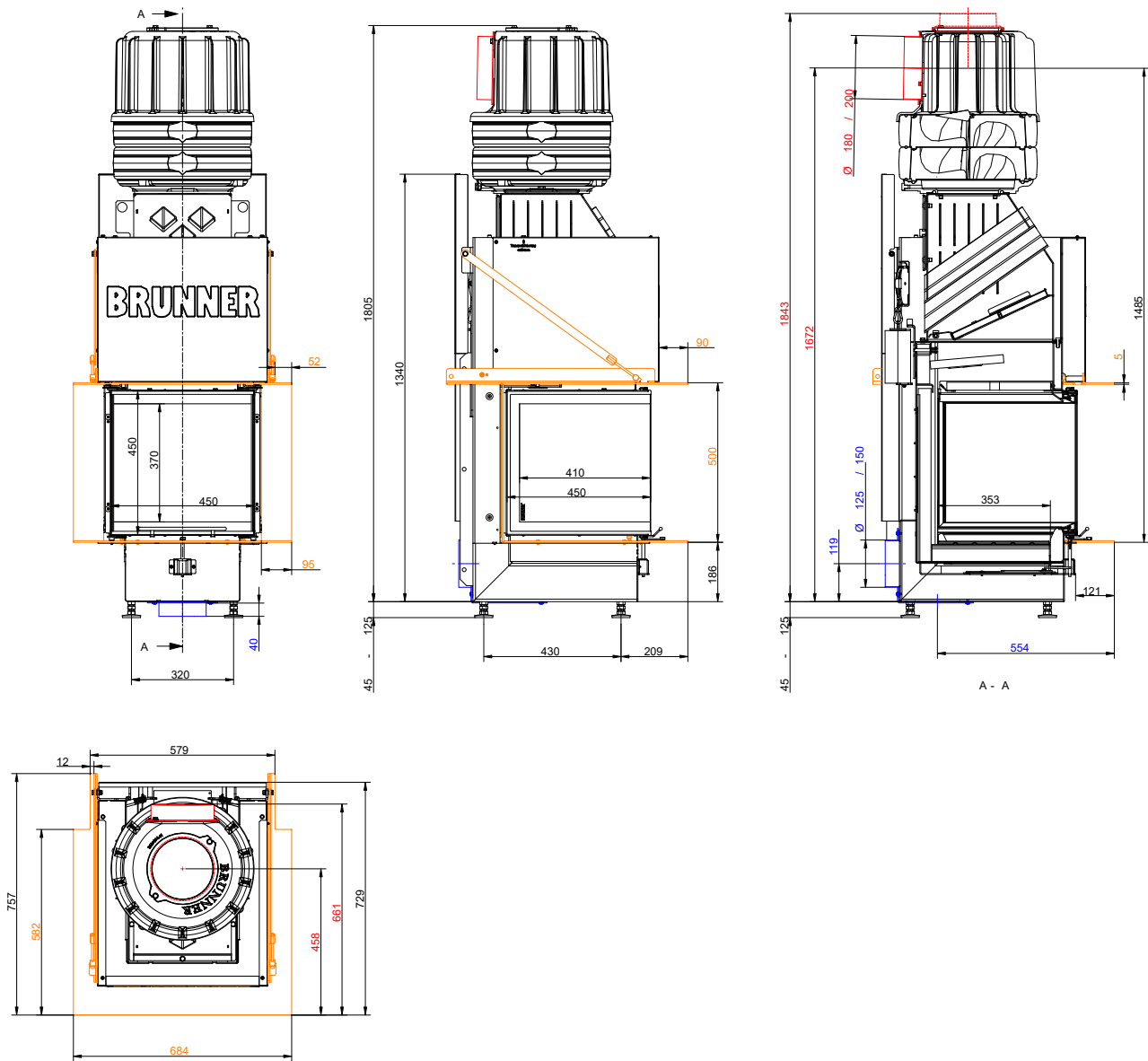


... mit Stahlhaube und Anbaukante

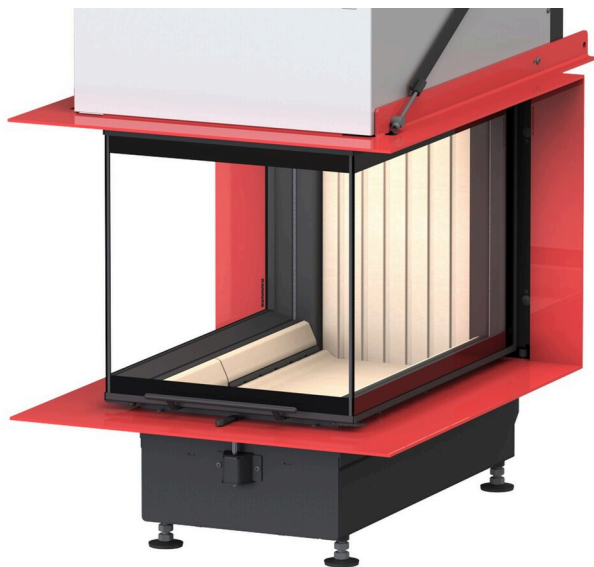


... Anbaukante rot dargestellt

Maßblätter - BKH Panorama 45-45-45-45 green

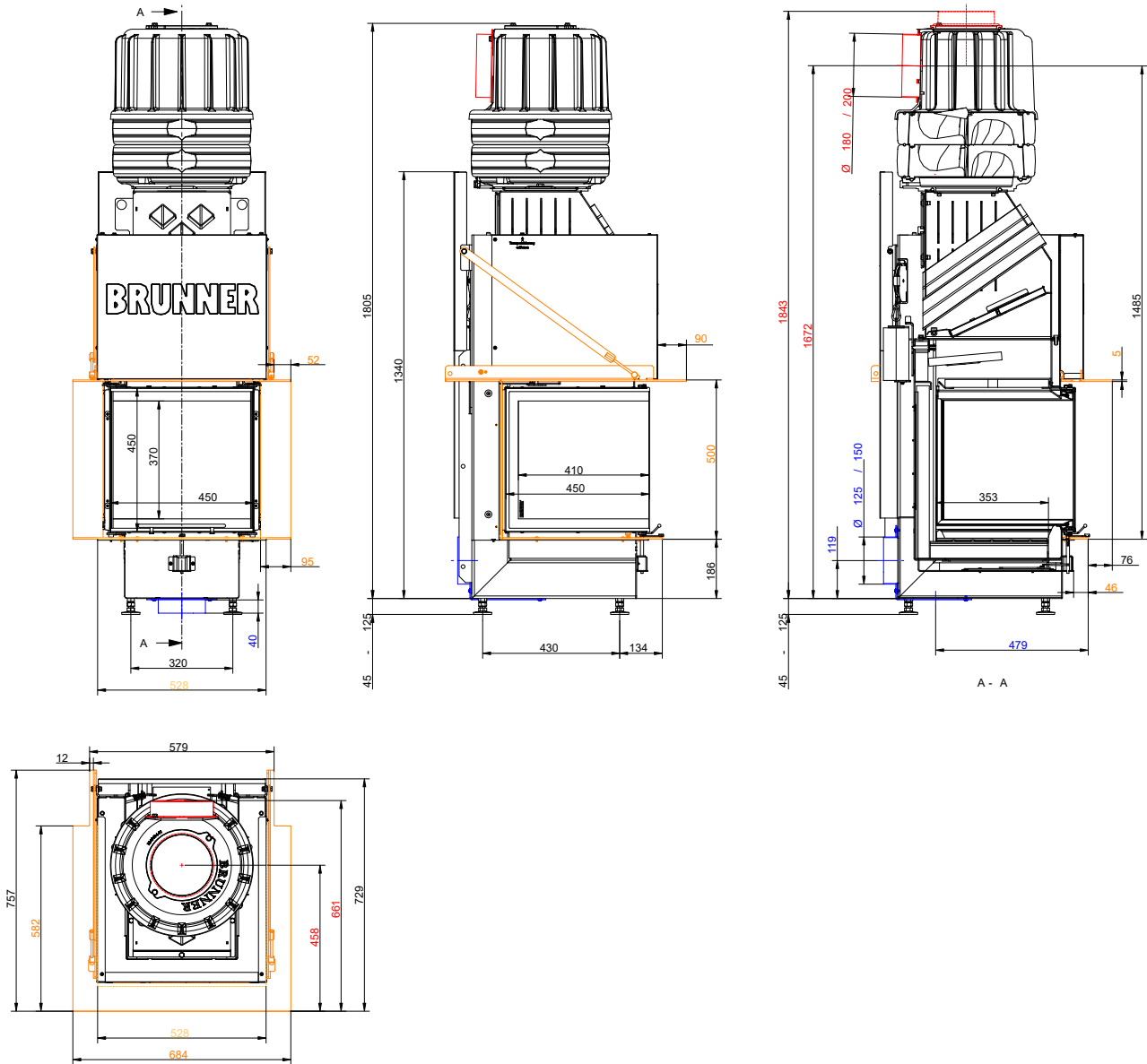


... mit Stahlhaube + MAS und Feuertisch



... Feuertisch rot dargestellt

Maßblätter - BKH Panorama 45-45-45-45 green



... mit Stahlhaube + MAS und Anbaukante



... Anbaukante rot dargestellt

Für Zeichnungsdaten zur CAD-Planung empfehlen wir PaletteCAD. Laufend aktualisierte Maßzeichnungen unter www.brunner.de
 Rahmen/Abgasstutzen/Verbrennungsluftstutzen/Frontvarianten/Traglager farblich markiert.

Planung und Einbau - BKH Panorama 45-45-45-45 green

Geprüft nach		EN 13229 W	EN 13229 WA
Werte bei Betriebsweise		Nennleistung ¹⁾	Speicherbetrieb ²⁾
Daten für Funktionsnachweis			
Nennwärmeleistung	kW	7	-
Brennstoffumsatz	kg/h	1,8	3,3
Feuerungsleistung	kW	9	10
Abgasmassenstrom	g/s	9	10
Abgastemperatur nach			
Stahlhaube	°C	210	260
2 x Speicherringe MAS inkl. Gusshaube MAS ³⁾	°C	-	180
notwendiger Förderdruck	Pa	12	12
Brennstoffmenge	kg	1,5	3,0
Verbrennungsluftbedarf	m ³ /h	20	36
Verbrennungsluftanschluß Ø	mm	125	125
Wärmeverteilung			
Heizeinsatz / Nachheizfläche	%	25 / 30	25 / 30
Glaskeramik / Glaskeramik beschichtet (GKB)	%	45 / 35	45 / 35
Luftquerschnitte ⁴⁾			
Zuluft	cm ²	500	500
Umluft	cm ²	500	500
min. Oberfläche bei geschlossener Kaminhülle			
wärmeabgebende Oberfläche	m ²	3,5	3,5
min. Abstände Feuerstätte			
mit Hitzeschutzblech zur Kaminhülle, Dämmschicht	cm	3	3
zu Kaminhülle, Dämmschicht	cm	5	5
zum Boden (nicht brennbar)	cm	3	3
Mindestdämmstärken Ersatzdämmstoff / Referenzdämmstoff + Vormauerung ⁵⁾			
mit Hitzeschutzblech zur Anbauwand (nicht brennbar) ⁶⁾	cm	6 / 8	6 / 8
mit Hitzeschutzblech zur Anbauwand (brennbar) ⁶⁾	cm	12 / 13 + 10	12 / 13 + 10
zur Anbauwand (nicht brennbar)	cm	8 / 10	8 / 10
zur Anbauwand (brennbar)	cm	18 / 20 + 10	18 / 20 + 10
zur Decke (nicht brennbar)	cm	8 / 10	8 / 10
zur Decke (brennbar)	cm	22 / 25 + 10	22 / 25 + 10
zum Boden (nicht brennbar)	cm	0 / 0	0 / 0
Mindestabstände vor der Feuerraumöffnung, Glaskeramik / Glaskeramik beschichtet (GKB)			
brennbare Teile	cm	≥ 120 / ≥ 80	≥ 120 / ≥ 80
Gewicht			
Heizeinsatz + Brennkammer Schamotte/Guss	kg	213 + 26 / 29	
Anforderung/Grenzwerte			
EU / Deutschland	Ökodesign / 1. BImSchV (Stufe 2)		

1) Angaben zu „Nennleistung“ ermittelt mit Stahlhaube Ø180.

2) Angaben zu „Speicherbetrieb“ für die Ausführung mit Aufsatzspeicher.

3) Drosselklappe empfohlen

4) Luftquerschnitte wenn als Heizleistung die angegebene Nennwärmeleistung gewünscht ist.

5) Brandsicherheit: Werte ermittelt in Sicherheitsprüfung mit prüftechnisch erfassten Luftquerschnitten; Ofenhülle wärmeabgebend ausgeführt.

Angaben zu Ersatzdämmstoff mit Calciumsilikat (Promasil 950-KS); Angaben zum Referenzdämmstoff mit Mineralwolle (nach AGI Q 132).

Die Angaben für nicht zu schützende und nicht brennbare Wände/Decken entsprechen den Vorgaben der TROL (Deutschland).

Planung und Einbau - BKH Panorama 45-45-45-45 green

- 6) Hitzeschutzbleche (Zubehör) nur für ausgewählte Kamineinsätze verfügbar. Montage und Ausführung des Hitzeschutzbleches siehe Aufbauanleitung. Abstand zwischen montiertem Hitzeschutzblech und Kamineinsatz: Rückwand 2 cm.